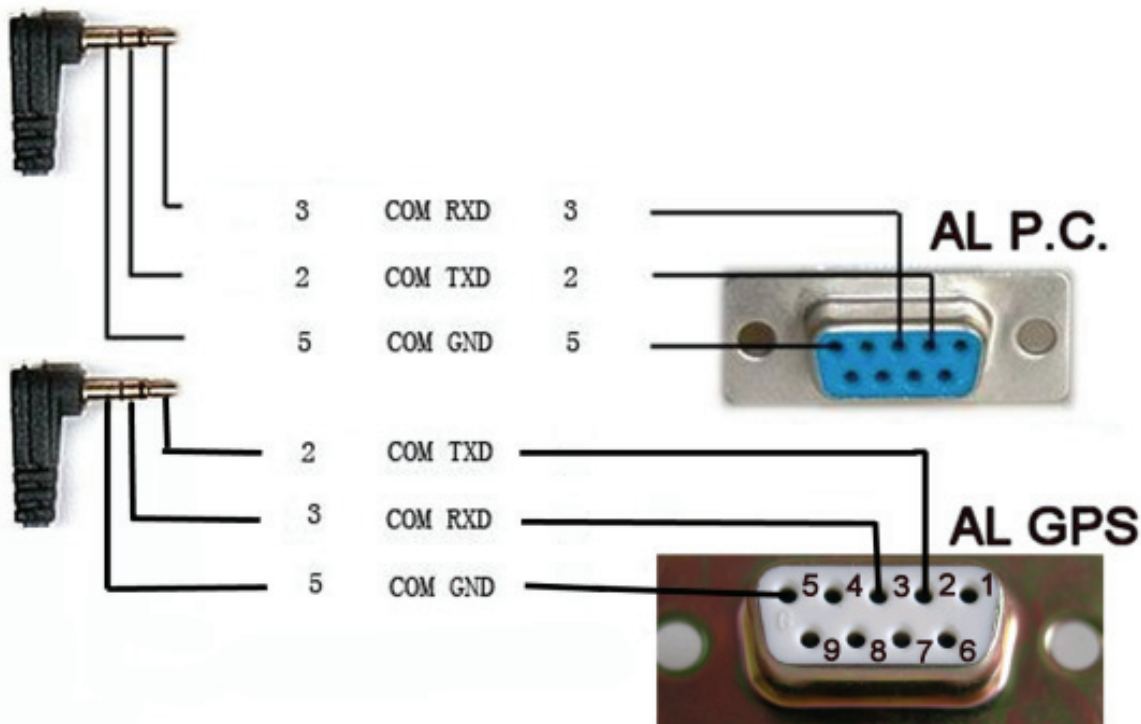


Ecco come costruire il semplicissimo cavo ICOM OPC 1529, che acquistato dai negozianti costa ben 25/30 euro!.

Il materiale occorrente è una porta RS 232 femmina, un jack da 2,5 mm stereo, un po' di cavo schermato, tanto quanto basta al collegamento.

Notare però che per far entrare il jecchettino nell'IC 2820, occorre fare un'operazione di riduzione del tondellino di battuta, fin tanto che entra.

Dato che poi ci saranno problemi con il cappuccino in plastica, potete farne corpo unico con della colla a caldo, prestando attenzione che il tondellino entri comunque nella sua sede del 2820.



Ecco come si presenta il jecchettino nel mio IC 2820, di fatto io il jack, lo lascio sempre inserito, ed ho anche problemi di spazio, pertanto ho messo solo del termo-restringente.

Esistono però in commercio dei cavetti per i-pod o altre diavolerie elettroniche che hanno il jecchettino pressofuso.

Questo entra tranquillamente, se in qualche mercatino li trovate, usate quelli, sono sicuramente più eleganti!.

