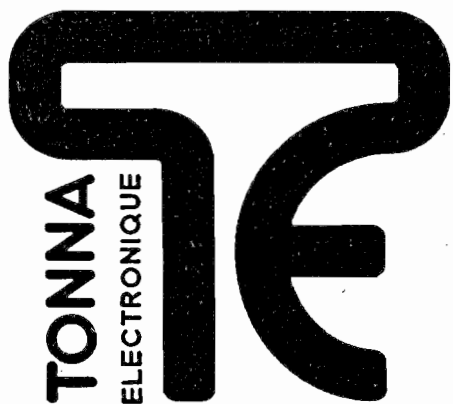


1W2NTF

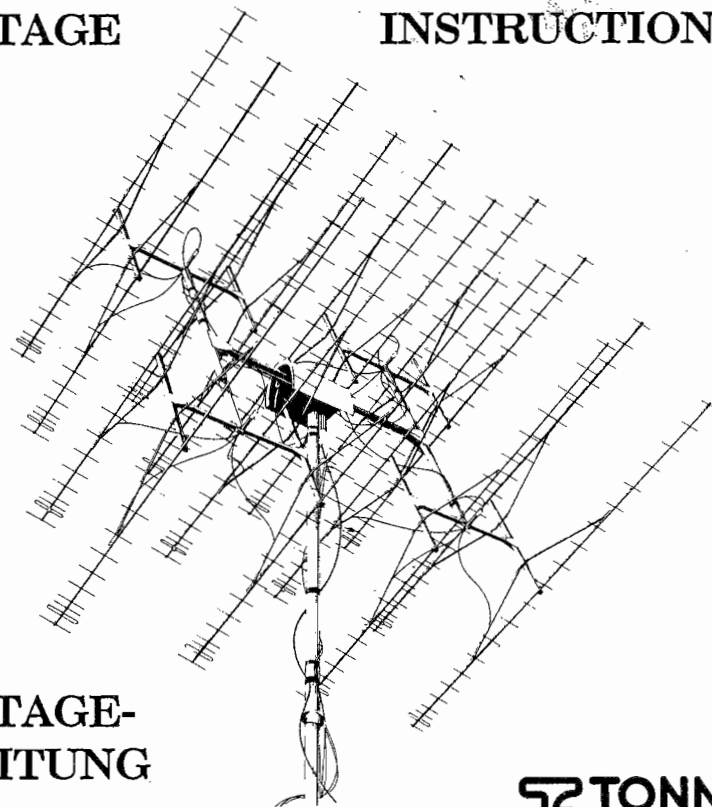


Antenne 35 éléments 1296 MHz

Antenne 35 éléments 1255 MHz

NOTICE DE MONTAGE

ASSEMBLY INSTRUCTIONS



MONTAGE-ANLEITUNG



132 Boulevard Dauphinot
F-51100 REIMS
FRANCE

Tel: 26 07 00 47 Fax: 26 02 36 54



FRANÇAIS

Page 3

ENGLISH

Page 7

DEUTSCH

Seite 15

ANTENNE 35 ELEMENTS 1296 MHz, réf: 20635
ANTENNE 35 ELEMENTS 1255 MHz, réf: 20636

IMPORTANT

A l'ouverture du carton, comparer et vérifier toutes les pièces détachées, à l'aide de la nomenclature jointe.

MONTAGE DES ELEMENTS

Afin d'obtenir un rendement optimum, il est nécessaire de disposer les éléments à une certaine distance du corps (voir schéma général). Se reporter au gros plan A. Placer l'élément dans la tête de la colonnette (A1): à l'aide d'un petit marteau, frapper doucement la partie libre de l'élément, pour forcer celui-ci à passer dans le trou (A2). Glisser l'élément jusqu'à obtention d'un centrage correct (A3). Cette opération est délicate et doit être menée avec beaucoup de soin. Il faut surtout éviter de plier ou de tordre les éléments.

ASSEMBLAGE DE L'ANTENNE

L'embout rouge indique l'avant de l'antenne; l'embout noir, l'arrière. Les directeurs sont comptés de l'arrière vers l'avant.

1) Assemblage du corps et de la jambe de force: (voir schéma général). La partie arrière du corps (n°1) est repérée par un embout plastique noir (n°5); l'arrière de la partie centrale (n°2) et l'avant de la partie arrière sont repérés par une marque de couleur; la partie avant (n°3) est repérée par un embout plastique rouge (n°6).

Monter la jambe de force (n°4) sur la partie centrale (n°2) du corps, en respectant l'orientation du schéma, à l'aide des plaques n°7 et des vis M5x40 n°8. Dans les espaces créés par les plaques n°7, glisser jusqu'en butée la partie avant (n°3) et la partie arrière (n°1). Serrer ensuite le tout (voir gros plan D).

2) Montage des éléments sur le corps: chaque élément est repéré par une couleur (voir code, plus loin). Se reporter au gros plan B pour le montage correct des colonnettes sur le corps de l'antenne. S'assurer que le bossage interne de la colonnette s'emboîte correctement dans le trou de positionnement.

ATTENTION! le réflecteur est l'élément le plus long. Chaque directeur successif est soit plus court, soit aussi long que l'élément précédent. S'assurer que les éléments sont bien à leur place en comparant avec le code des couleurs (voir plus loin). Si les éléments ne sont pas correctement placés, l'efficacité de l'antenne risque d'être considérablement réduite.

3) Montage du "trombone": Une longueur de câble (RG213/U) est surmoulée en usine sur le trombone. Glisser ce câble dans le trou de 11 millimètres et fixer la pièce plastique avec les vis spéciales n°15 (gros plan 1).

4) Montage du système d'attache au mât: L'ensemble d'attache au mât (pièces n°9 à 14) est livré assemblé en usine. Démontez le gousset n°10, le glissez sur la jambe de force, et remonte le tout. Ajustez la position pour un équilibre correct. Serrer les vis n°9. La bride n°12 et le collier n°14 demeurent encore libres.

RACCORDEMENT DE LA LIGNE DE DESCENTE

Un câble coaxial de bonne qualité doit être utilisé pour la descente d'antenne. Le câble classique RG213/U a une perte de 29 dB au 100 mètres à 1300 MHz. Si un câble de meilleure qualité est disponible, il est vivement conseillé de l'utiliser. Un connecteur mâle de la série "N" (UG21B/U) doit être monté sur le câble fixé au trombone. Ce connecteur est livré avec l'antenne. **ATTENTION!** Ce connecteur doit être monté **SEULEMENT APRES AVOIR FIXE** le trombone sur le corps. La longueur du tronçon de câble est un multiple entier de demi-ondes, et elle est identique pour toutes les antennes. Cette longueur sert de ligne de couplage, lorsque plusieurs antennes sont couplées en phase. Pour un montage correct du connecteur, se référer au croquis d'assemblage de ce dernier.

MONTAGE DE L'ANTENNE SUR LE MAT

ATTENTION! Aucune partie métallique (tube, plaque, etc.) ne doit en aucun cas traverser le plan des éléments. L'efficacité de l'antenne risque en effet d'être considérablement réduite. On peut monter l'antenne soit en bout de mât, soit le long du mât. Dans ce dernier cas, il convient d'utiliser un bras de déport coudé d'environ 40 cm de longueur. Les brides de fixation permettent l'usage de tubes de diamètre 54 mm maximum (gros plan C). Il est recommandé d'orienter l'antenne dans la direction des vents dominants, lorsqu'elle n'est pas en service.

FONCTIONNEMENT OPTIMISE SUR 1269 MHz

La version 1296 MHz de cette antenne (Réf: 20635) peut être utilisée sans modification sur la fréquence montante du mode L des satellites, soit 1269 MHz.

Mais si l'antenne est uniquement utilisée pour le trafic via satellite, le ROS peut être amélioré en procédant aux modifications suivantes:

Sur la version standard 1296 MHz, il faut remplacer deux éléments (voir sachet "kit 1269 MHz"), et la position du directeur 2 doit être changée (voir schéma "Modification 1269 MHz". En pointillé: position 1296 MHz de D2).

COUPLAGE ET MISE EN PHASE DE PLUSIEURS ANTENNES

Pour simplifier la mise en phase de plusieurs antennes couplées, la longueur de câble livrée surmoulée sur le trombone fait partie de la ligne de couplage. Pour respecter la phase correcte des antennes, s'assurer que les queues d'injection (Q sur gros-plan E) sont tous orientés dans la même direction (soit tous à gauche, soit tous à droite).

Deux coupleurs sont disponibles: Coupleur pour 2 antennes: 2 entrées 50 Ω, 1 sortie 50 Ω, référence: 29223. Coupleur pour 4 antennes: 4 entrées 50 Ω, 1 sortie 50 Ω, référence: 29423.

En combinant ces coupleurs, il est possible de coupler 8 ou 16 antennes, ou plus. L'espacement optimum à respecter, de centre à centre des éléments, est 3,4 longueurs d'onde, soit 82 cm. Un châssis de couplage pour 4 antennes est disponible avec l'espacement ci-dessus: Référence 20026.

L'ensemble complet, soit:

4 antennes réf. 20623

1 coupleur réf. 29423

1 châssis réf. 20026

est disponible sous la référence 20640 pour la version 1255 MHz, et 20644 pour la version 1296 MHz.

NOMENCLATURE DES PIECES DETACHEES

N° sur schéma	Description	Quantité
1	Partie arrière du corps	1
2	Partie centrale du corps	1
3	Partie avant du corps	1
4	Jambe de force support	1
5	Embout noir (arrière)	2
6	Embout rouge (avant)	2
7	Plaque de fixation, corps & j. de force	4
8	Vis M5x40	4
9	Vis M6x10	2
10	Gousset de fixation	1
11	Plaque de fixation au mât	1
12	Bride en "U" filetée (M6)	1
13	Ecrou de serrage M6	2
14	Collier "crocodile" de serrage	1
15	Vis de montage du "trombone"	2
16	Colonnnette de fixation des éléments	34

CONTENU DES SACHETS

Le premier sachet contient tous les éléments, les 2 vis de fixation du trombone, et le connecteur N (UG21B/U).

Le deuxième sachet contient toutes les colonnettes, 34 au total.

Le troisième sachet contient les pièces nécessaires à l'assemblage de l'antenne (pièces n°6, 8, 9, 10, 12, 13, 14 et 15).

Le quatrième sachet contient le kit 1269 MHz.

COULEUR ET LONGUEUR DES ELEMENTS

Elément	Couleur	1296 MHz	1255 MHz
Réflecteur	noir	115	118
Trombone	(sans couleur)	102 *	106 *
Directeur 1	brun	103	107
Directeur 2	rouge	98	102
Directeur 3	orange	96	100
Directeur 4	jaune	94	98
Directeur 5	vert	92	96
Directeurs 6 à 8	bleu	90	94
Directeurs 9 à 14	violet	88	92
Directeurs 15 à 18	gris	86	90
Directeurs 19 à 23	blanc	84	88
Directeurs 24 à 29	blanc / brun	83	87
Directeurs 30 à 33	blanc / rouge	82	86

*) livré avec câble surmoulé de 840 mm de longueur.

TABLE DES MODIFICATIONS 1269 MHz

Elément	Couleur	1269 MHz	Remarques
Reflecteur	noir	115	Inchangé
Trombone	(sans couleur)	102	Inchangé
Directeur 1	(sans couleur)	104	<i>Now. Dir. 1</i>
Directeur 2	(sans couleur)	99	<i>Nouv. Dir. 2</i>
Directeur 3	rouge	98	<i>Anc. Dir. 2</i>
Directeur 4	orange	96	<i>Anc. Dir. 3</i>
Directeur 5	jaune	94	<i>Anc. Dir. 4</i>
Directeurs 6 à 8	bleu	90	Inchangé
Directeurs 9 à 14	violet	88	Inchangé
Directeurs 15 à 18	gris	86	Inchangé
Directeurs 19 à 23	blanc	84	Inchangé
Directeurs 24 à 29	blanc / brun	83	Inchangé
Directeurs 30 à 33	blanc / rouge	82	Inchangé

Now. Dir. correspond au directeur livré dans le kit 1269 MHz. Dans la configuration 1296 MHz, cet directeur n'est pas utilisé.

Anc. Dir. correspond aux directeurs utilisés dans les deux configurations, mais à des positions différentes.

Dans la configuration 1269 MHz, les directeurs brun (103 mm) et vert (92 mm) ne sont pas utilisés. Le nouveau directeur 1 se trouve sur le trou marqué en rouge (voir schéma Modification 1269 MHz. En pointillé: position 1296 MHz de D1).

1296 MHz 35 ELEMENT ANTENNA, Part #: 20635

1255 MHz 35 ELEMENT ANTENNA, Part #: 20636

IMPORTANT

When opening the package, check and compare all parts and hardware with enclosed part list.

ELEMENT ASSEMBLY

For best efficiency, it is necessary to keep the elements at some distance from the boom (see pictorial diagram). Refer to close-up A. Place element in stand-off (A1). With a small hammer, slightly knock the free tip of the element, to thrust the element through the hole (A2). Slide the element until proper centering is reached (A3). Operation must be carried out with utmost care, to avoid any unwanted bending of elements.

ANTENNA ASSEMBLY

The red plastic cap indicates the front of the antenna, the black cap, the rear. Directors are counted up from rear to front.

1) Boom and supporting leg assembly: The boom consists in three part: the rear section (#1) fitted with a black plastic cap (#5); the rear end of the central section (#2) and the front end of the rear section (#1) are marked with color tape; the front section (#3) is fitted with a red plastic cap (#6).

Mount supporting leg on central boom section (#2), using clamps #7 and M5x40 screws #8. Make sure rear end of leg (black cap) is mounted on rear end of central boom section (color marked end). In the clamp gaps, slide front boom section (#3) and rear boom section (#1) down to stop. Then tighten the clamps. (See pictorial diagram and close-up D)

2) Element to boom assembly: all elements are marked with different colors (refer to pictorial diagram and color code in element table). Refer to close-up B for proper mounting of stand-off on boom. Make sure the bump of the stand-off correctly fits into the positioning hole.

CAUTION! The reflector is the longest element; each successive director is either the same, or shorter than the prior director. Make sure all directors are correctly mounted by checking the color order, according to color code. If the elements are not properly mounted, performance of the antenna may be drastically reduced.

3) Driven element (folded dipole) assembly: A short piece of coax cable (RG213/U) is factory mounted and cut to proper length for stacking purposes (see "stacking" clause, further in text). Do not change this length! Run the coax through the 11 mm (7/16") hole and attach the driven element with the special screws #15 (close-up D).

4) **Antenna to mast clamp set assembly:** The mast clamp set assembly (#9 to #14) is delivered factory mounted. Remove plate #10 and slide it on supporting leg (see pictorial diagram and close-up C). Adjust position for proper balance. Tighten screws # 9. U-bolt #12 and clamp #14 still remain loose.

ATTACHING THE FEED LINE

A very high quality, professional type, coax cable must be used. Remember the RG213/U exhibits a loss of 29 dB/100 m (8.8 dB/100 feet) at 1300 MHz. If better coaxial cable is available, use it. A type N connector (UG21B/U) must be mounted at the end of the short length of coax, running out of the driven element. **CAUTION!**: the connector must be mounted **ONLY ONCE** the coax line has been run through the 11 mm (7/16") ϕ mounting hole!!

For stacking purposes, this length is an integer number of electrical half-wavelengths, and is the same on all manufactured antennas; make sure not to cut this length!! For proper assembly of the coax connector, refer to connector mounting instructions, for the UG21B/U.

On the main feed-line (RG213/U or better), a type N female connector (UG23B/U) must be used. If bigger coax line is used, use a special connector matched to this cable, with UG23B/U-like standard outfit.

MOUNTING OF ANTENNA TO MAST

CAUTION! No piece of mast or tubing must be run through the element plane. Performance may be reduced! It is recommended that the antenna be mounted on top of the mast, or, if not possible, along the mast using an auxiliary supporting L-shaped mast, about 40 cm (15") long minimum. Masts up to 54 mm (2" 1/8) diameter are accepted by the attaching clamp set (close-up C).

It is recommended that the antenna be placed in direction of dominant winds when not in use.

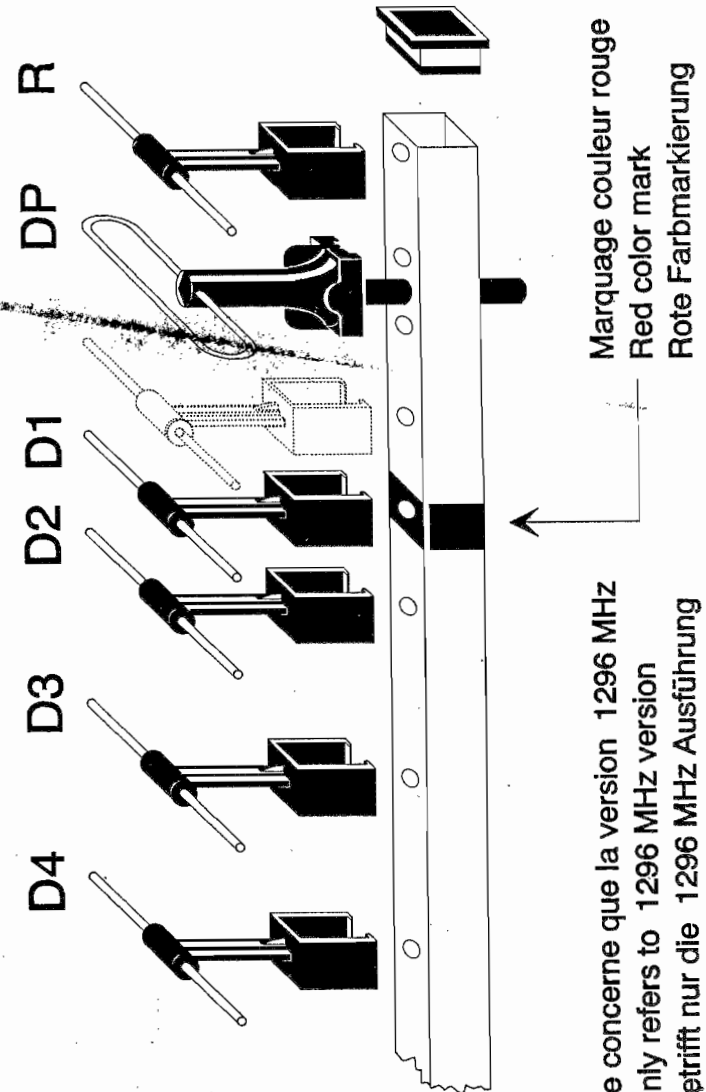
OPTIMIZED 1269 MHz OPERATION

The 1296 MHz version of this antenna (part #: 20635) can be used without any modification on the Satellite mode L uplink frequency, i.e. 1269 MHz.

But if the antenna is to be used only for satellite operation, the SWR performance at 1269 MHz can be improved by modifying the design as follows.

From the standard 1296 MHz version, two elements must be replaced (see 1269 MHz kit bag) and position of Director 1 must be changed (see 1269 MHz modification sketch. In dotted line: 1296 MHz position of D1).

Modification 1269 MHz 1269 MHz modification 1269 MHz Veränderung



Ne concerne que la version 1296 MHz
 Only refers to 1296 MHz version
 Betrifft nur die 1296 MHz Ausführung

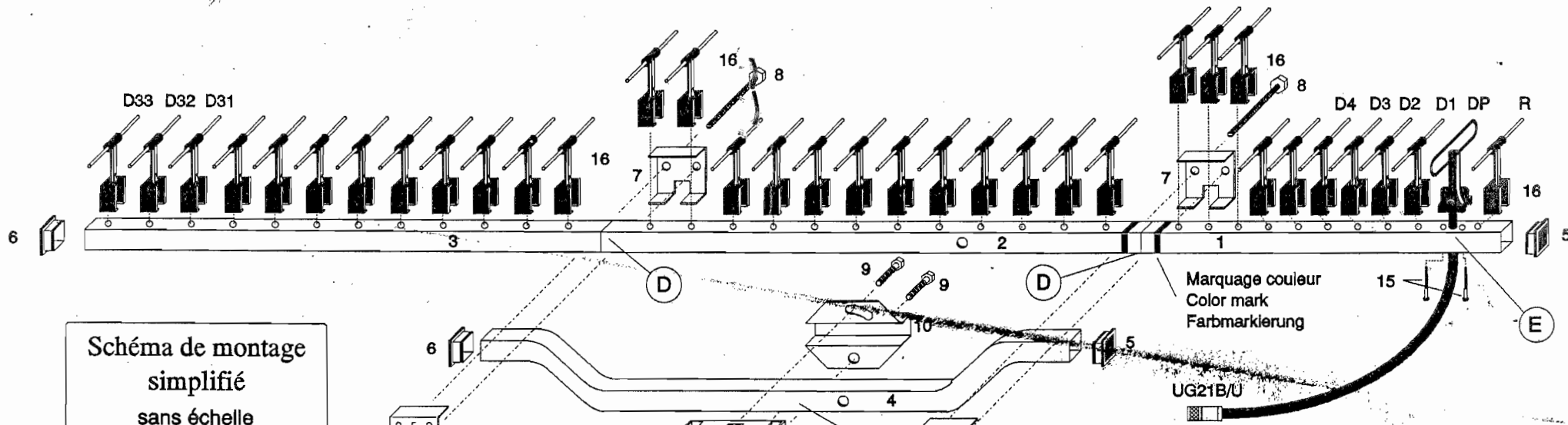
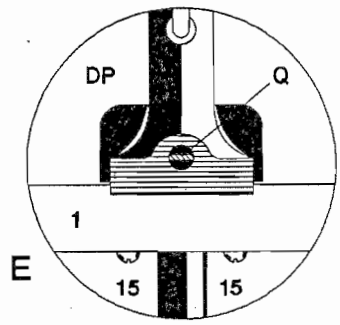
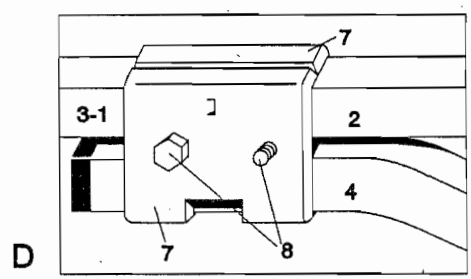
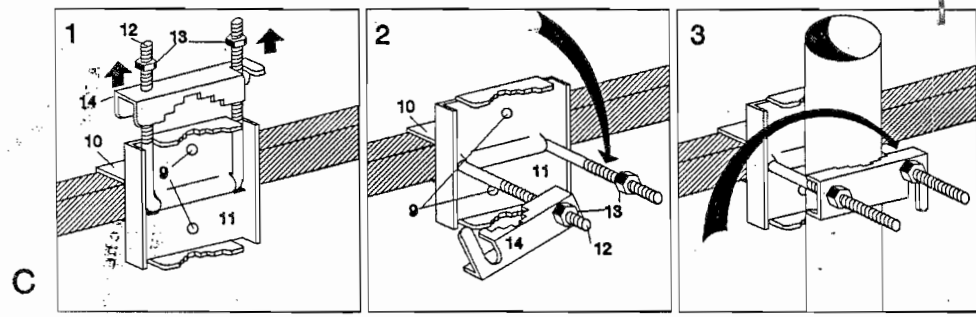
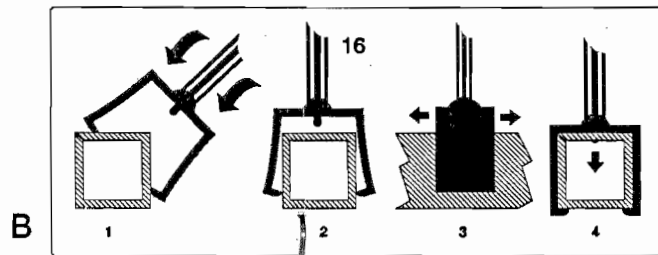
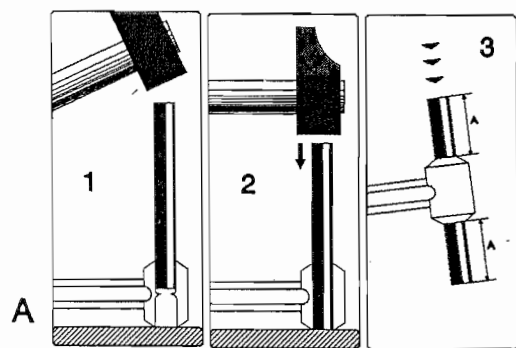


Schéma de montage
simplifié
sans échelle

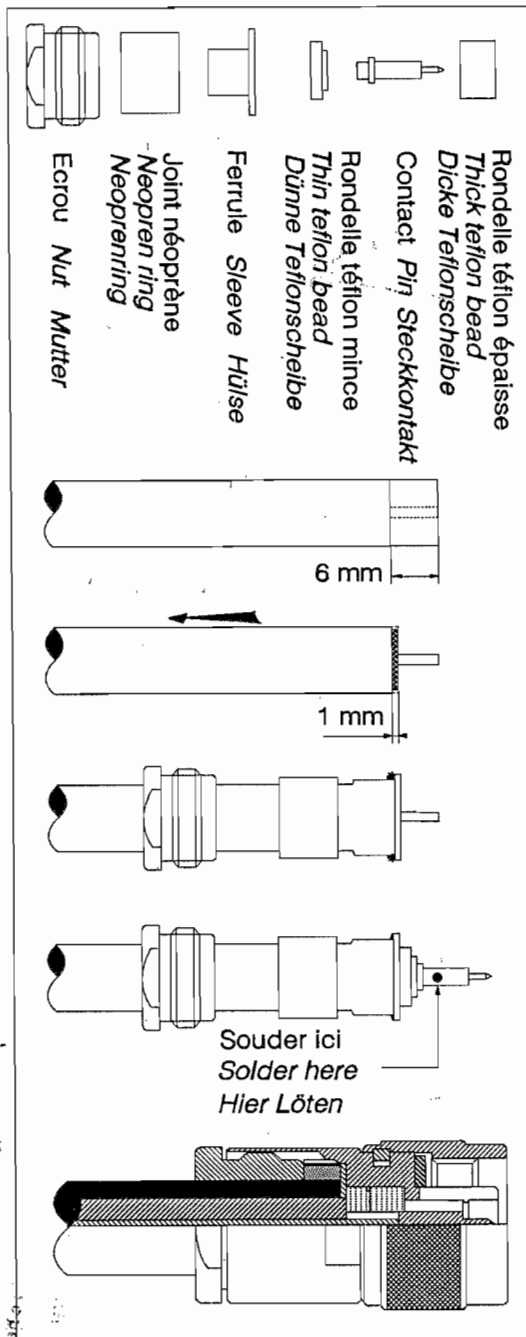
Simplified mounting
diagram
not to scale

Vereinfachte
Montageskizze
kein Masstab



10

11



12

STACKING

To simplify stacking set-up, the factory built-in short length of coaxial cable is part of the phasing harness itself. In order to put the antennas in phase, make sure the plastic injection studs (see Q, on close-up E), on the driven element case, ALL FACE to the SAME SIDE. A special quarter wave power splitter is available in two versions: Two antenna stacking: two 50 Ω inputs, one 50 Ω output: part #: 29223. Four antenna stacking: four 50 Ω inputs, one 50 Ω output: part #: 29423. Combination of those splitters allows phasing of 8, 16, or more antennas. Optimum recommended spacings: 820 mm (32 ") in both planes, for both 1255 MHz and 1296 MHz, from center of element to center of element.

A complete four bay system consisting of:
 4 antennas, part #: 20635 or 20636,
 1 four port power splitter, part #: 29423,
 1 stacking frame kit, part #: 20026,
 is available under part #: 20640 for the 1255 MHz version, and part #: 20644 for the 1296 MHz version.

PART LIST

Part #	Description	Quantity
1	Rear boom section	1
2	Central boom section	1
3	Front boom section	1
4	Supporting leg	1
5	Black plastic cap (rear)	2
6	Red plastic cap (front)	2
7	Supp. leg to boom attaching clamp	4
8	M5x40 stainless steel screw	4
9	M6x10 stainless steel screw	2
10	Antenna to mast tightening plate	1
11	Antenna to mast mounting plate	1
12	M6 threaded U-bolt	1
13	M6 stainless steel nut	2
14	Tightening alligator clamp	1
15	Driven element mounting screw	2
16	Element mounting plastic stand-off	34
	Type "N" male connector UG21B/U	1

BAG CONTENTS

First bag contains all elements, driven element mounting screws # 15 and type N male connector UG21B/U.

Second bag contains all 34 plastic stand-offs.

Third bag contains necessary hardware for antenna assembly (parts # 7, 8, 9, 10, 12, 13, and 14).

Fourth bag contains 1269 MHz modification kit.

ELEMENT LENGTHS AND COLOR CODE TABLE

Element	Color code	1296 MHz		1255 MHz	
		115	4" 17/32	118	4" 21/32
Reflector	black	115	4" 17/32	118	4" 21/32
Driven element *	(no color)	102	4" 1/32	106	4" 3/16
Director 1	brown	103	4" 1/16	107	4" 7/32
Director 2	red	98	3" 27/32	102	4" 1/32
Director 3	orange	96	3" 25/32	100	3" 15/16
Director 4	yellow	94	3" 11/16	98	3" 27/32
Director 5	green	92	3" 5/8	96	3" 25/32
Directors 6 to 8	blue	90	3" 17/32	94	3" 11/16
Directors 9 to 14	violet	88	3" 15/32	92	3" 5/8
Directors 15 to 18	grey	86	3" 3/8	90	3" 17/32
Directors 19 to 23	white	84	3" 5/16	88	3" 15/32
Directors 24 to 29	white / brown	83	3" 9/32	87	3" 7/16
Directors 30 to 33	white / red	82	3" 7/32	86	3" 3/8

*) delivered with built-in 840 mm (33" 1/16) long coaxial cable.

1269 MHz MODIFICATION TABLE

Element	Color code	1269 MHz		Remarks
Reflector	black	115	4" 17/32	Unchanged
Driven element	(no color)	102	4" 1/32	Unchanged
Director 1	(no color, from kit)	104	4" 3/16	New director 1
Director 2	(no color, from kit)	99	3" 29/32	New director 2
Director 3	red	98	3" 27/32	Old director 2
Director 4	orange	96	3" 25/32	Old director 3
Director 5	yellow	94	3" 11/16	Old director 4
Directors 6 to 8	blue	90	3" 17/32	Unchanged
Directors 9 to 14	violet	88	3" 15/32	Unchanged
Directors 15 to 18	grey	86	3" 3/8	Unchanged
Directors 19 to 23	white	84	3" 5/16	Unchanged
Directors 24 to 29	white / brown	83	3" 9/32	Unchanged
Directors 30 to 33	white / red	82	3" 7/32	Unchanged

New director refers to directors supplied in the 1269 MHz modification kit. They are not normally used in the standard 1296 MHz configuration.

Old director refers to directors used in both configurations, but not at the same place on the antenna boom.

In the 1269 MHz configuration, brown director (103 mm) and green director (92 mm) are not used, and new director 1 fits in the red marked hole (see 1269 MHz modification sketch. In dotted line: 1296 MHz position of D1).

WICHTIG

Bitte prüfen Sie direkt nach dem Öffnen den kompletten Inhalt der Packung. Sie können alle mitgelieferten Einzelteile mit den Abbildungen der Aufbauanleitung vergleichen. Vor dem Beginn empfehlen wir das aufmerksame Studium der Montageanleitung.

ELEMENTMONTAGE

Um optimale Ergebnisse zu erhalten, ist es erforderlich, die Elemente etwas vom Boom entfernt einzusetzen. (s. Hauptskizze). Das Element in den Kopf der Halterung stellen (s. A1). Mit Hilfe eines kleinen Hammers, das freie Ende des Elementes leicht klopfen, um das Element durch das Loch zu führen (s. A2). Dann das Element bis zur korrekten Zentrierung schieben. Diese Arbeit muß sorgfältig ausgeführt werden. Besonders zu beachten ist daß, die Elementen nicht verbogen oder beschädigt werden.

ANTENNENAUFBAU

1) **Boomaufbau:** Der Boom besteht aus drei Teilen: ein Boomrückenteil, ein Boommittelteil und ein Boomvorderteil. Das Rückteil (nr 1) ist mit einem schwarzen Verschluß (nr 5) bestückt (die Vorderseite des Rückteils und die Rückseite des Mittelteils sind farblich mit Klebeband gekennzeichnet). Das Vorderteil (nr 3) ist mit einem roten Verschluß (nr 6) bestückt.

Der Unterzug (nr 4) ist mit Hilfe der Klemmen nr 7 und Schrauben nr 8 auf dem Boommittelteil (nr 3) zu befestigen (s. unter D). Bitte beachten Sie, daß die Rückseite des Unterzugs (schwarz) auf der Rückseite (Farbmarkierung) des Boommittelteiles richtig angeschlossen ist. Rück- und Vorderteile (nr 1 und nr 3), in den freien Raum des Klemmensatzes nr 7 bis zum Anschlag einschieben (s. unter D). Dann ziehen Sie nur den Schraubensatz nr 8 fest.

2) **Elementmontage auf dem Boom:** Jedes Element ist farblich gekennzeichnet (s. Kodierungstabelle am Ende der Anleitung). Bitte beachten Sie unter B, zur richtigen Montage der Kunststoffhalterung auf dem Boom. Bitte beachten Sie, daß die innerhalb der Halterung stehende Bossierung im Positionsloch richtig eingeschnappt ist.

VORSICHT! Vor der Dachmontage ist es unbedingt wichtig die vollständig zusammengebaute Antenne zu prüfen. Jetzt sollten vom Reflektor R (längstes Element) bis zum Direktor D33 (kürzestes Element) die Elementlänge abnehmen. Jedes der Elemente muß entweder kürzer oder gleich lang wie das vorherige Element sein. Sollten Sie Vertauschungen feststellen, bitte sofort korrigieren, da sonst die Funktion der Antenne nicht mehr sichergestellt ist.

3) **Montage des gespeisten Faltdipoles:** Der Dipol ist mit einer Koaxkabellänge (RG213/U) ab Werk bestückt. Dieses Kabel durch das 11 mm Loch führen, und die Kunststoffschelle mit Hilfe des Parkerschraubensatz nr 15 auf dem Boom befestigen (s. unter E).

4) Montage am Mast: Die Mastbefestigung (n°9 bis n°14) ist ab Werk montiert geliefert. Montieren Sie die Platte n°10 ab und schieben Sie sie auf den Unterzug ein (s. Hauptskizze). Dann stellen Sie die Position zum korrekten Gleichgewicht ein und ziehen Sie die Schrauben n°9 fest. Der Klemmring nr 14 und der Flansch nr 12 bleiben noch frei (s. unter C).

SPEISELEITUNG UND ANSCHLÜSSE

Ein hochwertiges Koaxkabel muß als Speiseleitung benutzt werden. Bei 1300 MHz stellt der "klassische" RG213/U eine Dämpfung von ca. 30 dB/100 m dar. Falls ein hochwertigeres Kabel zur Verfügung steht, ist es also dringend empfohlen, dieses Kabel zu verwenden. Ein Stecker der Serien "N" (UG21B/U) soll am freien Ende der Dipolzuleitung angeschlossen werden. Dieser Stecker ist mit der Antenne zusammengeliefert. Bitte beachten Sie auf der Skizze die korrekte Steckermontage. **VORSICHT! NUR NACH DER MONTAGE** des Dipoles auf dem Boom kann dieser Stecker auf dem Koax montiert werden.

Die Länge dieser Koaxleitung ist ein Integerhalbwellenvielfach, und bleibt identisch auf allen Antennen. Diese Leitung dient als Phasenleitung, wenn mehrere Antennen in Phasen zusammengekoppelt sind.

Auf der Hauptkoaxlinie muß eine Buchse (UG23B/U) montiert werden. Falls ein hochwertigeres Kabel (wie Andrew, Zellflex, o.ä.) benutzt wird, bitte die passende Buchse verwenden.

BEFESTIGUNG AM ANTENNENMAST

VORSICHT! keine metallischen Teile (Rohr, Blech, Kabel, usw.) dürfen in keinem Fall durch die Elementebene geführt werden, sonst ist die Funktion der Antenne nicht mehr sichergestellt. Es ist möglich die Antenne am Ende des Hauptmastes, oder längs des Mastes zu installieren. Im zweiten Fall wird empfohlen, zur korrekten Montage der Antenne, einen L-formigen, ca. 40 cm langen Hilfsarm zu benutzen. Die maximale nutzbare Rohrdicke ist 54 Millimeter.

Zur Endmontage bitte den Mast durch den Klemmsatz führen (s. unter C), und mit dem Klemmring nr 14 und dem Muttersatz nr 13, den Boom auf dem Mast festziehen.

Wir empfehlen die Antenne bei einem Stillstand der Rotorfunktion immer in die örtliche Hauptwindrichtung zu drehen.

OPTIMIERTER SATELLITBETRIEB AUF 1269 MHz

Die 1296 MHz Version dieser Antenne (Artikel nr 20635) kann ohne Veränderung auf 1269 MHz, d.h. die Eingabefrequenz des Modes L, benutzt werden.

Soll aber diese Antenne nur für Satellitbetrieb verwendet werden, dann kann die Anpassung auf 1269 MHz verbessert werden, indem die folgenden Veränderungen ausgeführt wurden:

Aus der 1296 MHz Version müssen zwei Elemente ersetzt werden (s. 1269 MHz Tabelle und 1269 MHz Kittütte). Position des Direktors 1 muß auch versetzt werden (s. Skizze "1269 MHz Veränderung". In Punktlinie: 1296 MHz Position des Dir. 1).

KOPPLUNG VON MEHREREN ANTENNEN

Um die Kopplung von mehreren Antennen zu vereinfachen, ist die Koaxphasenleitung auf dem Dipol im Werk eingebaut (wie schon früher erklärt). Damit die Antennen in richtiger Phase "verdrahtet" sind, müssen alle Dipolen in die selbe Richtung orientiert werden, d.h. entweder alle Bossierungen (s. Q unter E) nach links, oder alle Bossierungen nach rechts.

Zwei Kopplertypen sind erhältlich. Zweiwegkoppler, für zwei Antennen: 2 Eingänge 50 Ω, 1 Ausgang 50 Ω, Artikel nr: 29223. Vierwegkoppler, für vier Antennen: 4 Eingänge 50 Ω, 1 Ausgang 50 Ω, Artikel nr: 29423. Optimaler Stockungsabstand, in beiden Ebenen (E & H), ist 820 mm, (von Elementzentrum zu Elementzentrum). Ein Stockungsrahmen für 4 Antennen ist auch lieferbar, artikel nr: 20026

Der gesamte Satz, d.h.:

4 Antennen Artikel nr: 20635, bzw. 20636,
1 Vierwegkoppler, Artikel nr: 29423,
1 Rahmen, Artikel nr: 20026,

ist erhältlich, unter Artikel nr: 20644 für die 1296 MHz Ausführung, bzw. 20640 für die 1255 MHz Ausführung.

ELEMENTLÄNGE und FARBENKODIERUNG

Element	Farbe	1296 MHz	1255 MHz
Reflektor	schwarz	115	118
Faltdipol *	(farblos)	102	106
Direktor 1	braun	103	107
Direktor 2	rot	98	102
Direktor 3	orange	96	100
Direktor 4	gelb	94	98
Direktor 5	grün	92	96
Direktoren 6 bis 8	blau	90	94
Direktoren 9 bis 14	violet	88	92
Direktoren 15 bis 18	grau	86	90
Direktoren 19 bis 23	weiß	84	88
Direktoren 24 bis 29	weiß / braun	83	87
Direktoren 30 bis 33	weiß / rot	82	86

*) mit eingebautem, 840 mm langem Koaxkabel geliefert.

TÜTTENINHALT

Die erste Tüte enthält alle Elemente, die beiden Parkerschrauben (zur Dipolbefestigung) und den UG21B/U Stecker.

Die zweite Tüte enthält alle Elementhalterungen, insgesamt 34.

Die dritte Tüte enthält das nötige Montagezubehör (Bauteile n°6, 8, 9, 10, 11, 12, 13, 14 und 15).

Die vierte Tüte enthält das 1269 MHz Kit.

1269 MHz VERÄNDERUNGSTABELLE

Element	Farbe	1269 MHz	Anmerkungen
Reflektor	schwarz	115	Unverändert
Faltdipol	(farblos)	102	Unverändert
Direktor 1	(farblos)	104	<i>Neuer Dir. 1</i>
Direktor 2	(farblos)	99	<i>Neuer Dir. 2</i>
Direktor 3	rot	98	<i>Alter Dir. 2</i>
Direktor 4	orange	96	<i>Alter Dir. 3</i>
Direktor 5	gelb	94	<i>Alter Dir. 4</i>
Direktoren 6 bis 8	blau	90	Unverändert
Direktoren 9 bis 14	violet	88	Unverändert
Direktoren 15 bis 18	grau	86	Unverändert
Direktoren 19 bis 23	weiß	84	Unverändert
Direktoren 24 bis 29	weiß / braun	83	Unverändert
Direktoren 30 bis 33	weiß / rot	82	Unverändert

Neuer Dir. entspricht dem mitgelieferten Element aus dem 1269 MHz Kit. In der 1296 MHz Konfiguration bleibt dieses Element unberücksichtigt.

Alter Dir. entspricht den in beiden Konfigurationen benutzten Elementen, aber in versetzten Positionen.

In der 1269 MHz Konfiguration sind der *braune* (103 mm) und der *grüne* (92 mm) Direktor nicht benutzt. Der neue Direktor 1 sitzt im Rotmarkierten Loch (s. Skizze "1269 MHz Veränderung". In Punktlinie: 1296 MHz Position von D1).

BAUTEILELISTE

Skizze nr	Beschreibung	Menge
1	Boomrückteil	1
2	Boommittelteil	1
3	Boomvorderteil	1
4	Unterzug	1
5	Schwarzer Verschuß (Rückseite)	2
6	Roter Verschuß (Vorseite)	2
7	Befestigungsklemme (Boom + Unterzug)	4
8	Sechskantige Edelstahlschraube, M5x40	4
9	Sechskantige Edelstahlschraube, M6x10	2
10	Befestigungsseitenklemme (Boom)	1
11	Befestigungshauptklemme (Mast)	1
12	Edelstahl U-formiger Flansch, M6x115	1
13	Edelstahlmutter, M6	2
14	<i>Krokodil</i> Klemmring, U-formig	1
15	<i>Parkerformige</i> Schraube, für Dipolbefestigung	2
16	Elementhalterung, aus Kunststoff	34
	"N" Serien Stecker UG21B/U	1

Note: La société TONNA ELECTRONIQUE, Division ANTENNES se réserve le droit de modifier ses produits sans notifications préalables.

Note: The company TONNA ELECTRONIQUE, Division ANTENNES reserves for itself the right for modifying its products without any notice.

Merke: Die Gesellschaft TONNA ELECTRONIQUE, Division ANTENNES behält sich das Recht vor, ohne vorherige Mitteilung, ihre Erzeugnisse zu verändern und zu ergänzen.