

# ZODIAC TAURUS



ZODIAC TAURUS radiotelefono funzionante in SSB e AM.

Questo modello viene adibito, mediante l'uso di un alimentatore stabilizzato, a stazione fissa di notevole qualità ed eleganza.

L'apparato dispone di quarzatura per 23 canali in AM per i quali è previsto il funzionamento anche in LSB ed in USB per un totale di 69 possibilità differenti di collegamento.

Caratteristiche particolari dello ZODIAC TAURUS sono: elevata

qualità dei componenti usati, 33 transistor, 2 FET, 58 diodi, 1 circuito integrato, 1 filtro ceramico, 1 filtro a cristallo, costruzione estremamente compatta e funzionale, un mobile dalla linea moderna ed elegante.

**RICETRASMETTITORI ZODIAC DI FAMA MONDIALE**

GARANZIA



ASSISTENZA



# ZODIAC ricetrasmittitore TAURUS

## MODALITA' D'USO

### USO MOBILE

L'apparato è particolarmente indicato per l'impiego mobile per il cui scopo si usa l'apposita staffa fornita in dotazione.

### ALIMENTAZIONE (1)

L'apparato si collega ad una sorgente in c.c. con tensione fra 12 e 14 Vcc. Gli alimentatori Mod. 1202 M e BE 2 A si usano per alimentare dalla rete luce a 220 Vcc.

### ANTENNE (2)

Connessione per antenne fisse, mobili e portatili con impedenza caratteristica di 50 Ohm.

### INTERRUTTORE GENERALE - VOLUME

#### SQUELCH (3)

Evitare di accendere l'apparecchio se l'antenna non è collegata. La manopola regola anche il volume e lo squelch.

#### SELETORE CANALI (4-5)

La selezione dei canali si effettua commutando la manopola (4) e si rileva il canale scelto sull'indicatore illuminato (5).

#### STRUMENTO S-METER (6)

Indicatore di segnali e misuratore di uscita RF.

#### AMPLIFICATORE BF (7-8)

Lascia attiva solo la parte di bassa frequenza con altoparlante esterno collegato, sul retro, all'apposita connessione (8).

#### LIMITATORE DISTURBI (9)

Il comando in posizione N.B. limita i disturbi di origine esterna. In posizione OFF la sensibilità del ricevitore è migliore.

#### DX E LOCALE (10)

Il comando a scatto serve per esaltare il traffico vicino e lontano.

#### CONNESSIONE MICROFONO (11)

Il microfono viene inserito nella connessione frontale e fissato con l'apposito dado.

#### SELETORE AM - USB - LSB (12)

La manopola serve a selezionare il modo di trasmissione.

#### DELTA TUNING - SINTONIA FINE (13)

L'uso della manopola è indispensabile in SSB per correggere le frequenze spostate (vedi TRAFFICO).

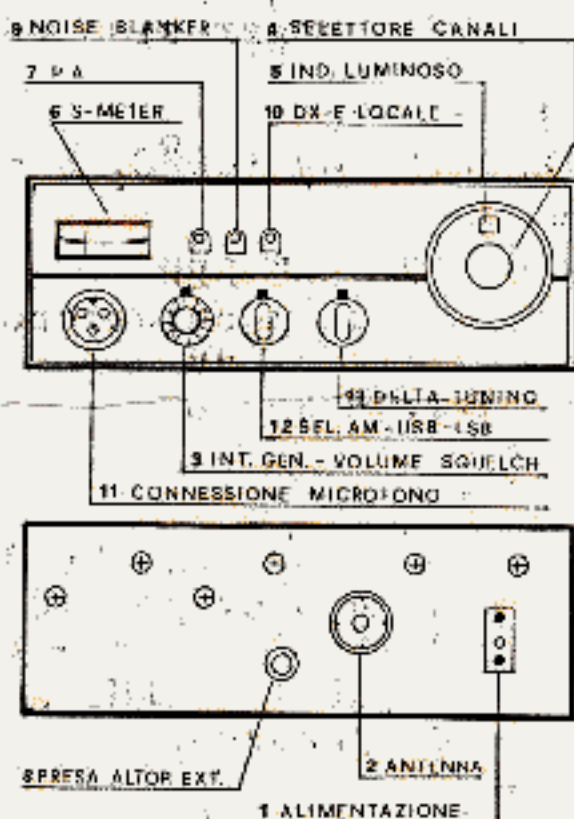
### TRAFFICO

Accendere l'apparecchio ruotando la manopola doppia. Selezionare il modo di trasmissione con la manopola AM - USB - LSB. Intervenire con la manopola doppia per ottenere il volume desiderato.

Passando da AM in SSB l'operatore deve manovrare con la massima cura il comando SLIDE-O-TUNE per correggere segnali distorti.

Solamente con l'accorta miscelazione dei comandi si otterrà la migliore ricettività. Si intende che il comando SLIDE-O-TUNE si usa in SSB per modificare le frequenze spostate e che, ritornando in AM, si dovrà nuovamente provvedere alla sintonizzazione.

Importante è l'uso del comando a scatto LOCAL per esaltare il traffico vicino e lontano.



## CARATTERISTICHE TECNICHE

### GENERALI

Dimensioni:	265 x 190 x 64 mm.
Peso:	3,2 kg.
Custodia:	metallica
Impedenza antenna:	50 Ohm.
Alimentazione:	11,4 - 14,4 Vcc.
Canali:	23 da utilizzarsi in AM, USB, LSB
Frequenza:	da 26.995 MHz a 27.255 MHz
Tolleranza di frequenza:	$\pm 0,002\%$ $\approx$ 600 Hz.
Temperatura di funzionamento:	da $-20^{\circ}\text{C}$ a $+50^{\circ}\text{C}$ .
Area coperta:	Condizionata dalla configurazione del terreno.
Uscita BF:	3 W

### TRASMETTITORE

Pilotato a quarzo	
potenza d'ingresso:	AM 5 W, SSB 15 W PEP.
Modulazione:	AM 100%; spettro di modulazione a norme standard
Soppressione della portante:	-45 dB.
Soppressione banda laterale:	-50 dB.
Assorbimento max:	1,5 A.

### RICEVITORE

Sensibilità:	AM migliore di 0,5 $\mu\text{V}$ per 10 dB S/N, SSB migliore di 0,3 $\mu\text{V}$ per 10 dB S/N
Selettività:	AM 8 kHz a 6 dB - 10 kHz a -40dB, SSB 2,1 kHz a 6 dB $\approx$ 10 kHz a -50dB
Assorbimento max a 12,6 V:	250 mA A.G.C. Controllo automatico di guadagno

## ACCESSORI

Se l'apparato presenta disfunzioni, limitarsi a controllare l'antenna e l'alimentazione. Astenersi dall'effettuare o fare intervenire persone non competenti sui circuiti e rivolgersi al proprio rivenditore o centro assistenza ZODIAC.

### DC-4

convertitore per 6 V

### SA-24

stabilizzatore per 24 V

### 1202 M

alimentatore stabilizzato 12,6 V - 2 A

### BE-2A

alimentatore stabilizzato con altoparlante incorporato

Altri tipi di alimentatori, antenna, altoparlanti e altri accessori sono illustrati nel catalogo generale che viene inviato a richiesta.

## NORME GENERALI

Non accendere mai l'apparato senza il collegamento di una efficace antenna scelta fra i nostri modelli.

Selezionare il canale ed accendere l'apparecchio con il volume al massimo. Chiamare il corrispondente e mettersi in ascolto-ricezione. All'arrivo del segnale regolare volume e squelch.

## ASSISTENZA

Tutti gli apparati ZODIAC subiscono vari e minuziosi controlli prima di essere affidati alla vendita. Se l'apparato presenta disfunzioni con l'uso è bene limitarsi al controllo dell'antenna e dell'alimentazione. Astenersi dall'effettuare interventi o fare intervenire non competenti sui circuiti, ma rivolgersi al proprio Rivenditore o Centro Assistenza ZODIAC.

## GARANZIA

La garanzia è valida solo per gli apparecchi corredati col nostro talloncino. Rifiutate gli apparecchi che non sono accompagnati da tale certificato o che non siano compresi nei modelli della nostra gamma.



Rivenditore Autorizzato





**ZODIAC**

ZODIAC SSB TAURUS

RICETRASMETTITORE SSB AM 15 W PEP-SSB 5 W AM 23 CANALI

ZODIAC TAURUS, Radiotelefono mobile funzionante in SSB ed in AM.

Caratteristiche tecniche:

Frequenza: da 26.995 MHz a 27.255 MHz.

Canali: 23 in AM - 23 in USB (upper side band) 23 in LSB (lower side band).

Alimentazione: 11,4 - 14,4 V cc

Temperatura di funzionamento: da -20°C. a +50°C.

Trasmittitore:

Potenza RF input: AM 5 W SSB 15 W PEP

Modulazione: AM 100% spettro di modulazione a norme standard

Soppressione della portante: - 45 dB

Soppressione banda laterale: - 50 dB

Assorbimento max: 1,5 A

Ricevitore:

Sensibilità: AM migliore di 0,5 uV per 10 dB S/N  
SSB migliore di 0,3 uV per 10 dB S/N

Selettività: AM 6 kHz a 6 dB  $\pm$  10 kHz a - 40 dB  
SSB 2,1 kHz a 6 dB  $\pm$  10 kHz a - 50 dB

AGC: controllo automatico di guadagno

Impedenza antenna: 50 Ohm

Dimensioni: 265 x 190 x 64 mm.      Peso: 3,2 Kg.

Sistemi di alimentazione: la stazione può essere collegata alla rete tramite un alimentatore mod. 1202 o BE - 2A oppure a sorgenti in cc con tensioni comprese fra 12 e 14 V.

Traffico: prima di accendere l'apparecchio, ruotando la manopola doppia 8, accertarsi sempre che l'antenna sia collegata. Selezionare il modo di trasmissione con la manopola 9 AM USB LSB. Intervenire con la manopola doppia 8 per ottenere il volume desiderato. Passando da AM in SSB l'operatore deve manovrare con la massima cura il comando 10 per correggere segnali distorti. Solo con l'accorta miscelazione dei comandi si otterrà la migliore ricettività. S'intende che il comando 10 si usa in SSB per modificare le frequenze spostate e che, ritornando in AM, si dovrà nuovamente provvedere alla sintonizzazione. Importante è l'uso del comando a scatto 4 per esaltare il traffico vicino o lontano.



## CONTROLLI - INDICATORI e CONNESSIONI

### Frontale

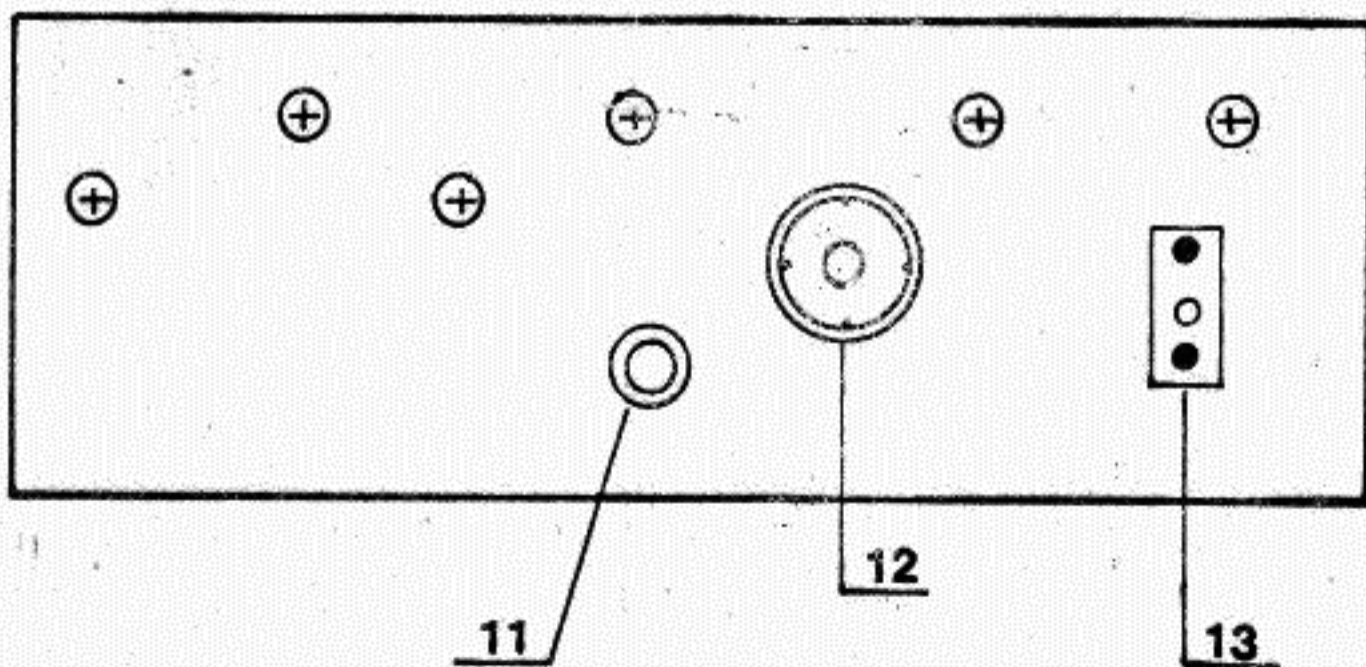
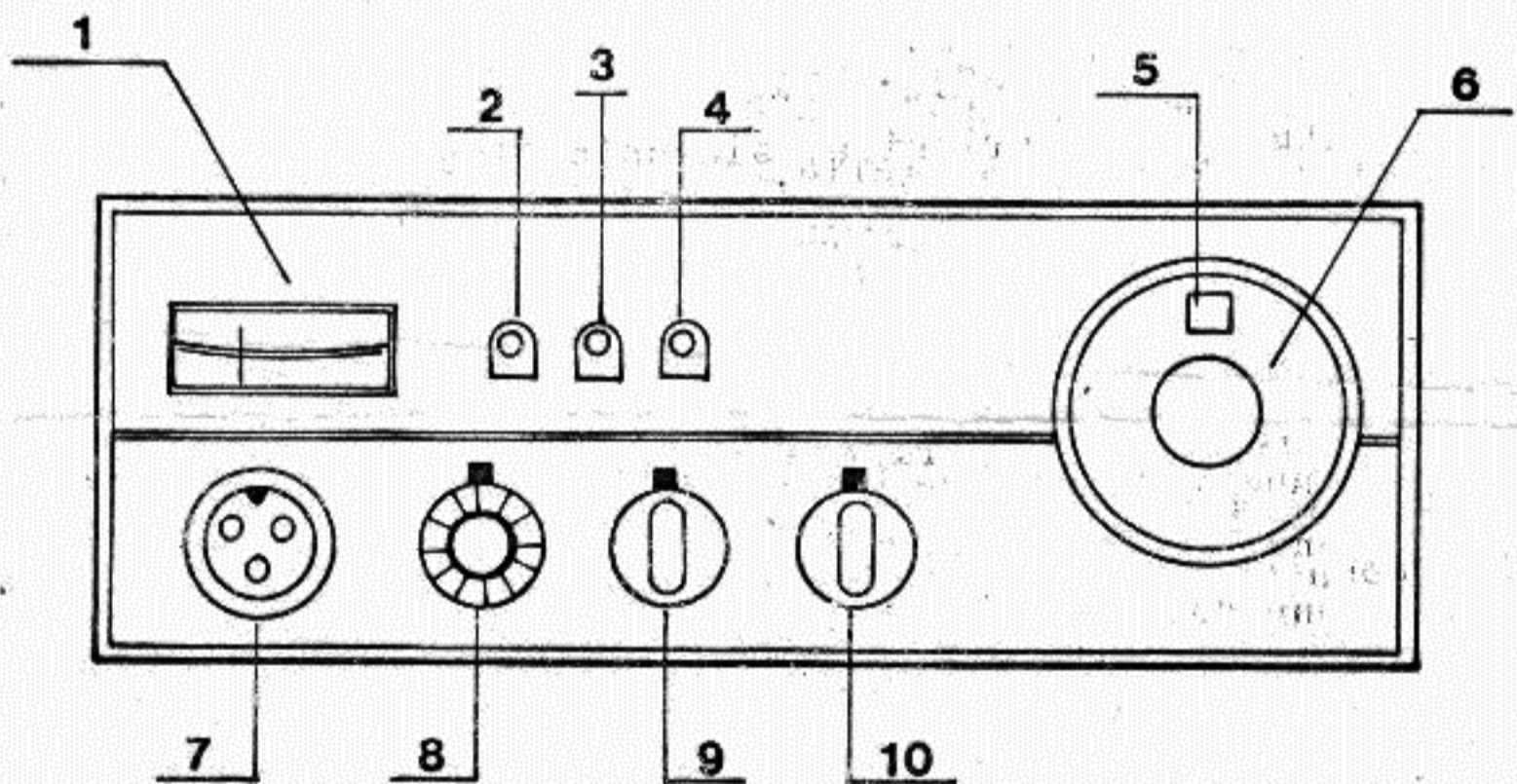
1. Strumento "S" e RFO
2. PA
3. Limitatore disturbi, Noise blanker
4. DX e locale - vicino e lontano
5. Finestra indicatrice canali
6. Selettore canali
7. Connessione microfono
8. Manopola doppia: interruttore generale e volume-Squelch
9. Selettore AM - USB - LSB
10. Delta Tuning variabile, sintonia fine

### Retro

11. Connessione altoparlante esterno PA
12. Connessione antenna 50 Ohm
13. Connessione alimentazione 12-14 V

# ZODIAC<sup>®</sup>

## SSB "TAURUS"



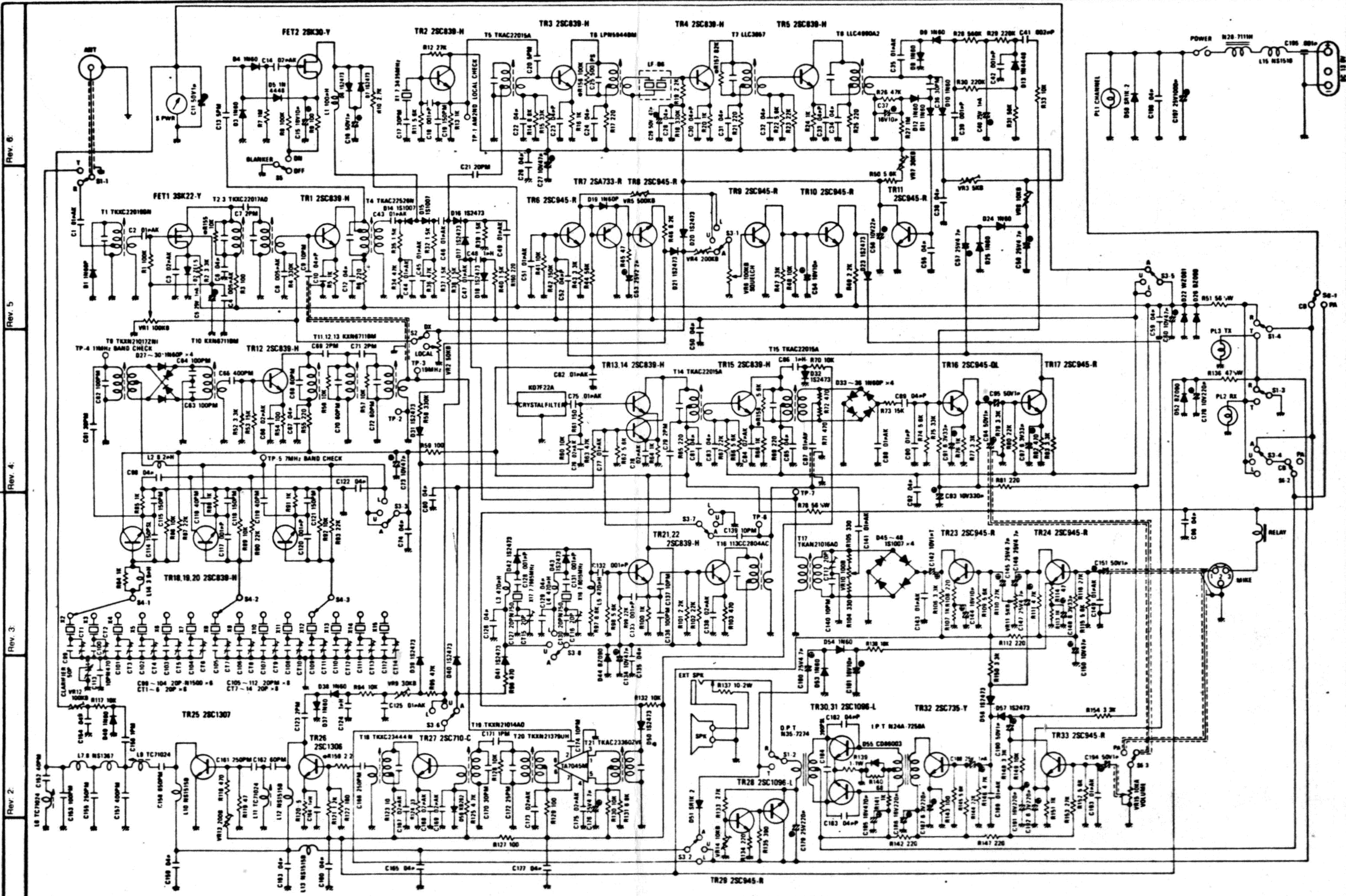


# SCHEMATIC DIAGRAM

## TAURUS

This document must not be copied, reprinted or disclosed to any third party, either wholly or in part, without our consent. Any infringement will lead to legal proceedings.

ZODIAC Funkpreparate AG, KERNs



Rev. 6

Rev. 5

Rev. 4

Rev. 3

Rev. 2

Rev. 1

AENDERUNGEN VORBEHALTEN

Constr.	Drawn	Copied	Chkd	Stand	Appr	Scale	Repl.	Repl. by
	IS							
<b>ZODIAC</b> Funkpreparate AG, KERNs, Schweiz							SSB-AM MOBILE TRANSCREIVER	
							Date 1974-10-01	
							Draw no Z 1201 - 400	